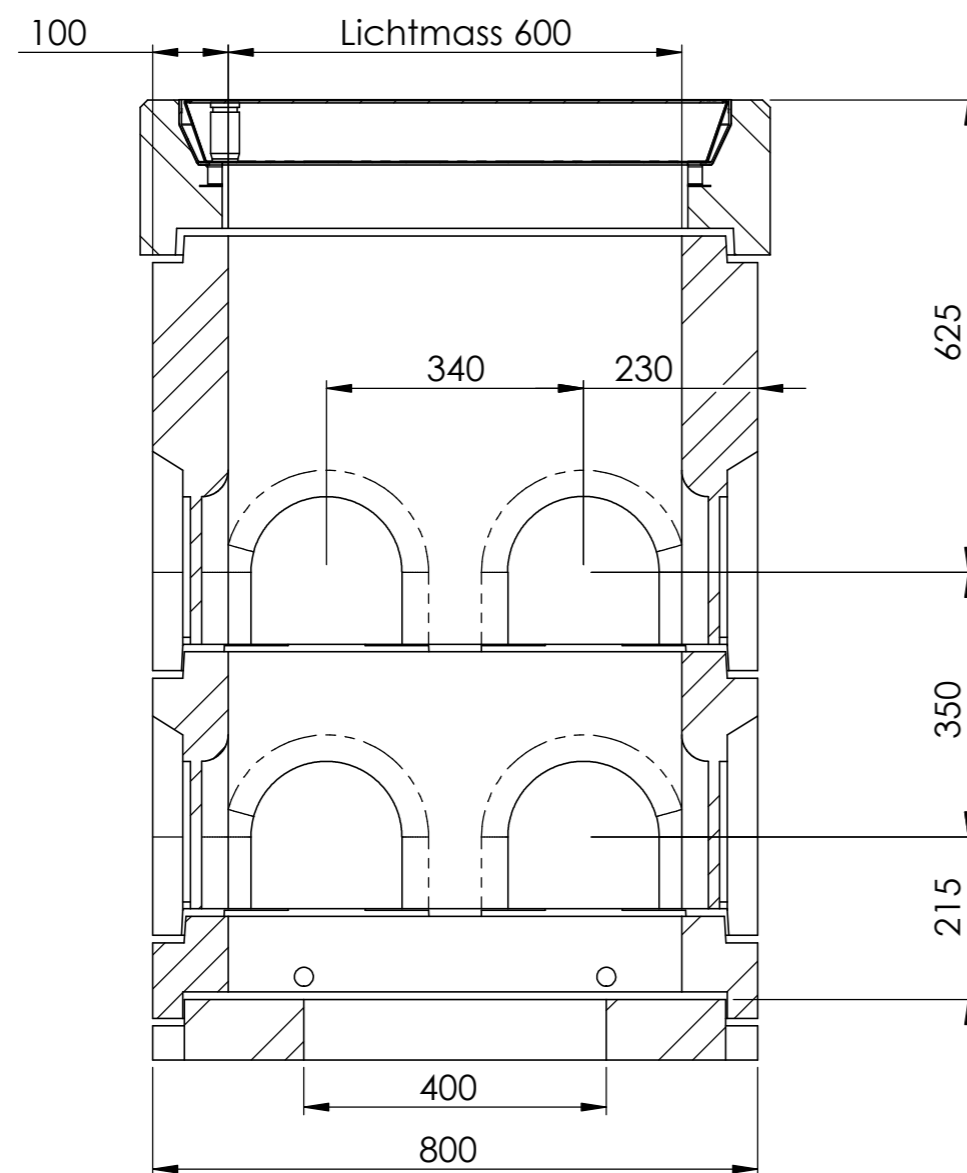


SCHNITT A-A



SCHNITT B-B

1x TR.0606.D.L.B
314-21-421

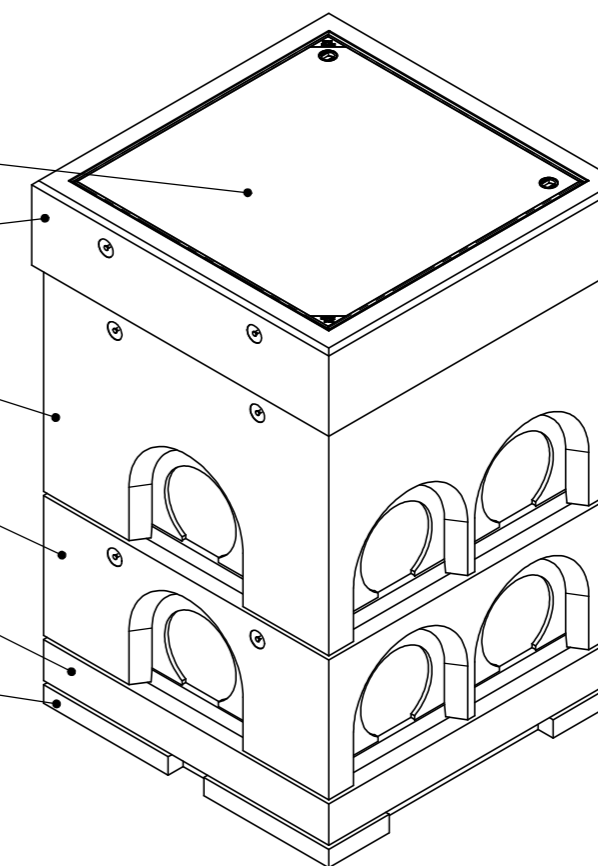
1x TR.0606.R.L.B
314-21-3201


1x SC.0606.E.54
314-21-22 - Rahmen 60/60/54

1x SC.0606.E.34
314-21-12 - Rahmen 60/60/34

1x SC.0606.E.10
314-21-021 - Distanz 60/60/10

1x SC.0606.B
314-21-02 - Boden 60/60



Allgemeintoleranzen ISO 2768-m		Material:		Gewicht: 837.5 kg		
SC-TR.0606.120			Massstab	Gezeichnet	05.05.2022	MH
			1:10	Geprüft	05.05.2022	MH
			Format	Zeichnungsnr.	007-253	
			A2			